

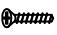
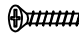
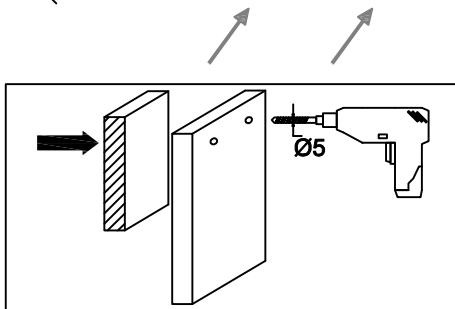
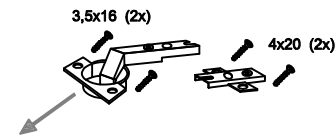
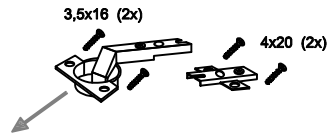
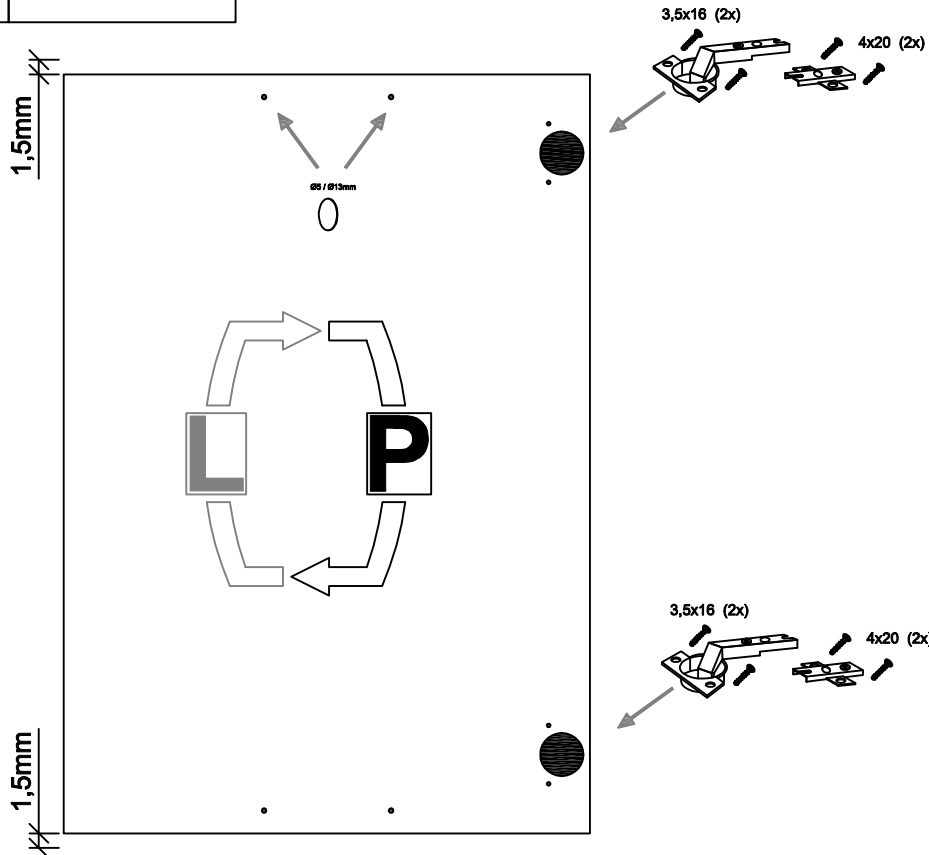
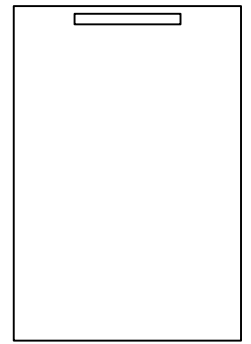
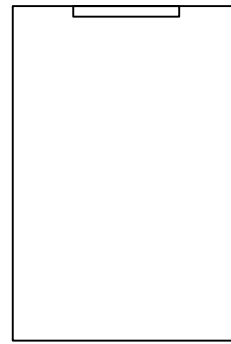
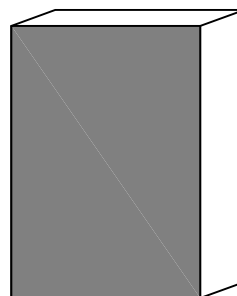


F10 1D300

M	x2	J	x4
		$\varnothing 5 / \varnothing 13\text{mm}$ 	
Q	x4	S	x4
3,5x16mm 		4x20mm 	



K10 HS300
V:720



K4 DS300

